



GRAND-42-6060-1AAA-G



Szafa rack z serii Grand przeznaczona jest do instalacji pasywnych i aktywnych elementów systemów okablowania strukturalnego. Założeniem konstrukcyjnym jest dostarczenie wszechstronnej obudowy 19" do różnorodnych zastosowań o wysokiej wartości dodanej.

#### Podstawowa konstrukcja

Szafa Grand składa się z demontowalnego szkieletu składającego się z dna, sufitu i czterech stojaków. Do dna i pokrywy przymocowane są pionowe szyny umożliwiające montaż sprzętu w standardzie rozmiaru 19". Z przodu obudowa wyposażona jest w szklane drzwi wykonane z przezroczystego, hartowanego szkła bezpiecznego (EN 12150-1). Drzwi mają kąt otwarcia do 180° i są wyposażone w zamek cylindryczny z jednopunktowym ryglowaniem.

## SZAFY STOJĄCE

### Grand

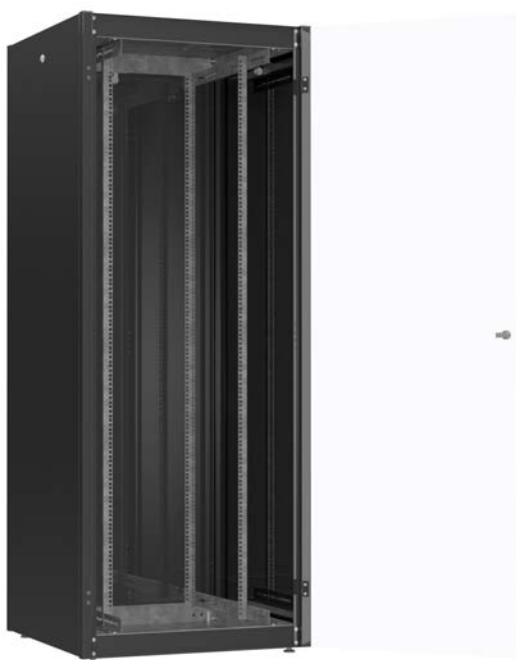
19" standard

IP 20

Konstrukcja szafy umożliwia zmianę kierunku otwierania drzwi. Zdemontowane pokrywy tylne i boczne są mocowane za pomocą zamków cylindrycznych za pomocą tego samego klucza co drzwi. W suficie i na dnie znajdują się otwory do wprowadzania kabli i odprowadzania gorącego powietrza, uszczelnione zaślepkami które można usunąć. Wyloty ciepłego powietrza są przystosowane do montażu jednostki wentylacyjnej VJ-R2, 4 lub 6. Otwory wlotu kabli umożliwiają wprowadzenie kabli zasilających zakończonych wtyczką trójfazową.

#### Pionowe szyny o rozstawie 19"

Szafa zawiera dwie pary szyn pionowych 19" do montażu sprzętu. Konstrukcja szafy umożliwia zmianę położenia szyn pionowych w kierunku głębokości szafy.



GRAND-42-8080-1AAA-B



GRAND-42-6060-1AAA-G



## Łączenie szaf w zespoły

Po bokach szaf znajdują się elementy umożliwiające łączenie szaf w zespoły. Do połączenia ze sobą dwóch obudów należy użyć dodatkowych elementów złącznych. Szafy można łączyć w zestawy, rzędy, bez konieczności demontażu paneli bocznych.

## Pokrycie

IP 20 zgodnie z normą EN 60529 Stopień ochrony obudowy

## Gwarantowana nośność

Maksymalna dopuszczalna masa całkowita sprzętu zamontowanego wewnątrz obudowy nie może przekraczać 600 kg. Nośności są gwarantowane przy równomiernym obciążeniu statycznym.

## Regulacja i kompensacja

Do każdej szafy dołączone są cztery nóżki poziomujące o regulowanej wysokości. Umożliwiają one ustawienie obudowy na nierównym podłożu. Jeśli nóżki nie są używane, szafę można ustawić bezpośrednio na podłodze. Na dnie obudowy nie ma żadnych wystających elementów.

## Uziemienie połączenia szafy rack

Wszystkie elementy obudowy są ze sobą połączone przewodząco. Przewodzące połączenie drzwi i pokryw bocznych ze szkieletem szafy jest wykonane za pomocą kabli uziemiających o przekroju 6 mm<sup>2</sup> dla maksymalnego obciążenia prądowego 63 A. W przypadku większych obciążeń prądowych konieczne jest użycie kabli uziemiających o większym przekroju.

## Ochrona szafy przed korozją

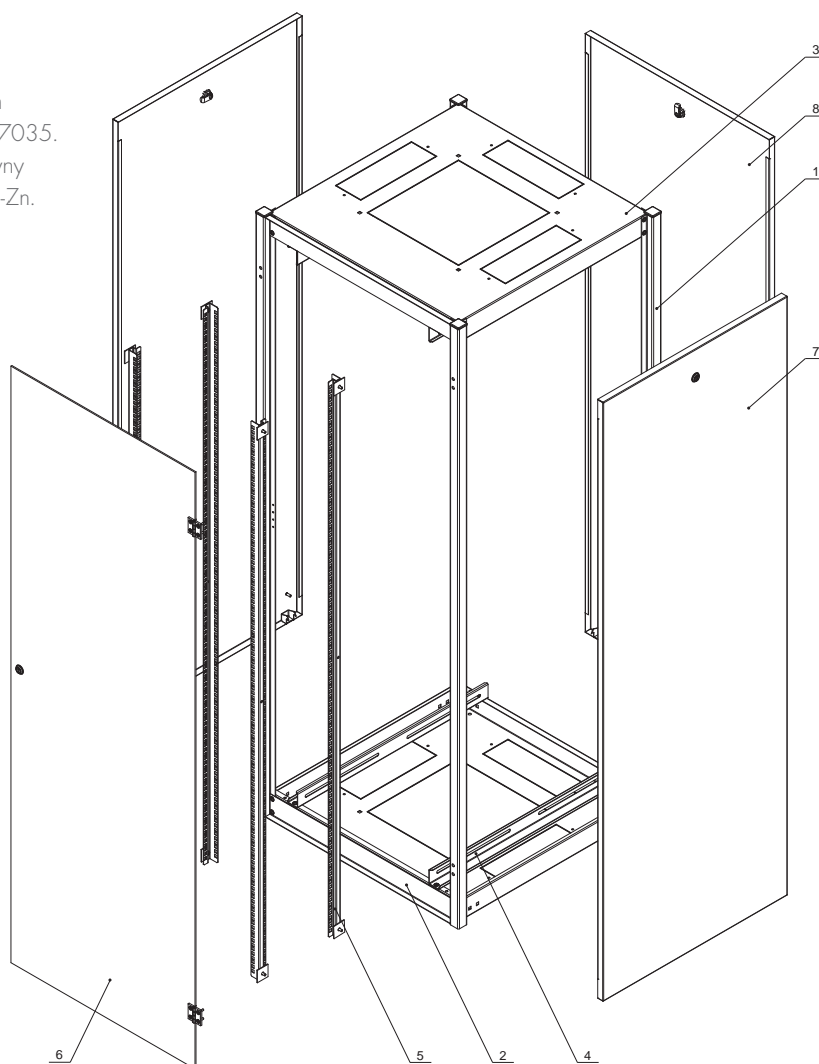
Standardowo szafy są dostarczane z wykończeniem malowanym proszkowo w kolorze jasnoszarym RAL 7035. Wewnętrzne elementy montażowe, takie jak 19" szyny pionowe i ścianki działowe są powlekane stopem Al-Zn.

## Aksesoria

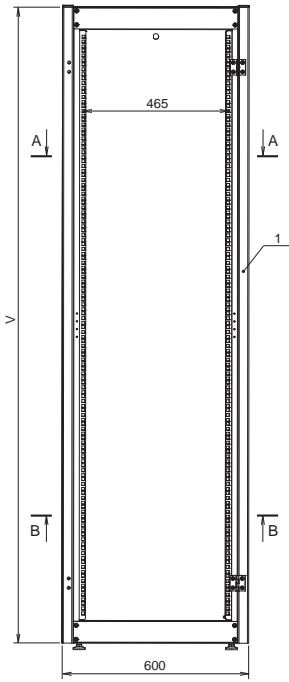
Do szafy można zamówić wiele standardowych akcesoriów 19", takich jak półki, zaślepki, panele opaskowe i wiele innych, w tym akcesoria specjalne na życzenie.

## Opakowanie zawiera:

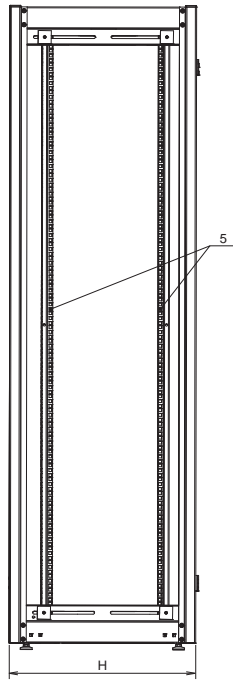
- 1 szkielet/stojak na ramę
- 2 dno z przejściem kablowym i przygotowaniem do montażu jednostki wentylacyjnej (odłączanej)
- 3 sufit z przejściem kablowym i przygotowaniem do montażu jednostki wentylacyjnej (odłączanej)
- 4 przegrody do montażu szyn 19"
- 5 szyna pionowa
- 6 drzwi całoszklane wyposażone w zamek cylindryczny jednopunktowy
- 7 boczna pokrywa na zawiasach wyposażona w jednopunktowy zamek bębnekowy
- 8 tylna pokrywa na zawiasach wyposażona w jednopunktowy zamek cylindryczny



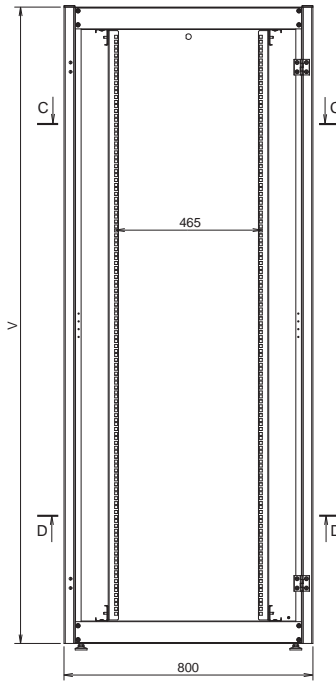
WIDOK Z PRZODU



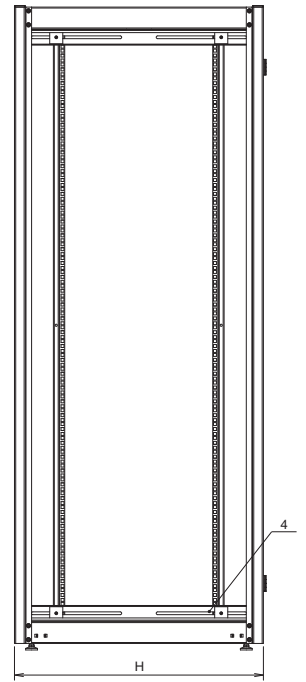
WIDOK Z BOKU



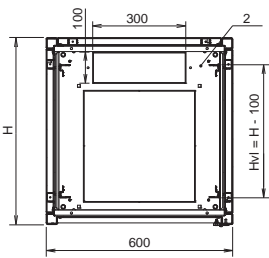
WIDOK Z PRZODU



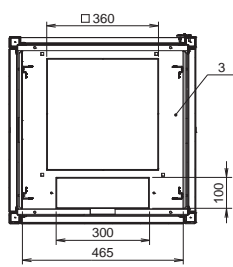
WIDOK Z BOKU



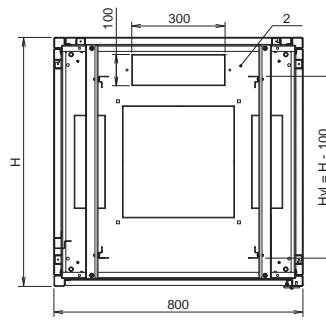
PRZEKRÓJ A-A



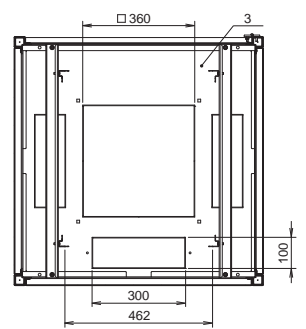
PRZEKRÓJ B-B



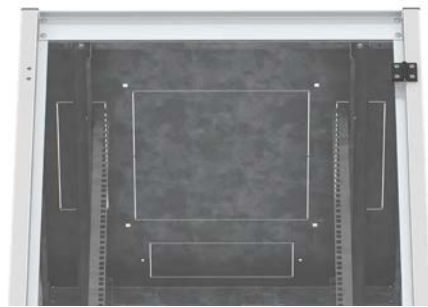
PRZEKRÓJ C-C



PRZEKRÓJ D-D



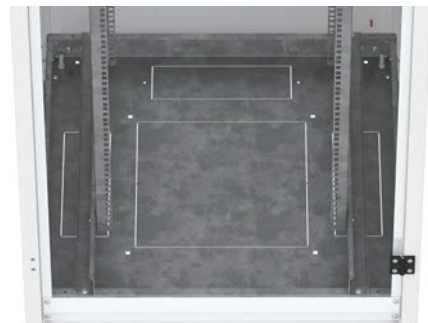
Szerokość sufitu 600 mm



Szerokość sufitu 800 mm



Szerokość dna 600 mm



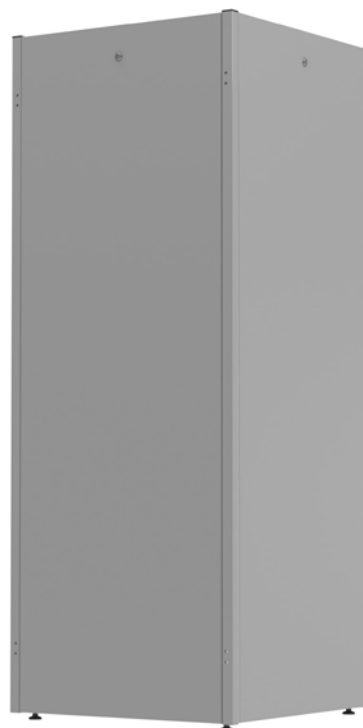
Szerokość dna 800 mm



Wyso- kość (w U)	Głębokość (w mm)	Całk. wyso- kość (w mm)	Szerokość 600 mm		Szerokość 800 mm	
			Oznaczenie czarny BK	Oznaczenie szary RAL 7035	Oznaczenie czarny BK	Oznaczenie szary RAL 7035
22	600	1 156	GRAND-22-6060-1AAA-B	GRAND-22-6060-1AAA-G		
26		1 334	GRAND-26-6060-1AAA-B	GRAND-26-6060-1AAA-G		
32		1 601	GRAND-32-6060-1AAA-B	GRAND-32-6060-1AAA-G	GRAND-32-8060-1AAA-B	GRAND-32-8060-1AAA-G
36		1 779	GRAND-36-6060-1AAA-B	GRAND-36-6060-1AAA-G		
42		2 045	GRAND-42-6060-1AAA-B	GRAND-42-6060-1AAA-G	GRAND-42-8060-1AAA-B	GRAND-42-8060-1AAA-G
45		2 179	GRAND-45-6060-1AAA-B	GRAND-45-6060-1AAA-G		
47		2 268	GRAND-47-6060-1AAA-B	GRAND-47-6060-1AAA-G		
22	800	1 156	GRAND-22-6080-1AAA-B	GRAND-22-6080-1AAA-G	GRAND-22-8080-1AAA-B	GRAND-22-8080-1AAA-G
26		1 334	GRAND-26-6080-1AAA-B	GRAND-26-6080-1AAA-G		
32		1 601	GRAND-32-6080-1AAA-B	GRAND-32-6080-1AAA-G	GRAND-32-8080-1AAA-B	GRAND-32-8080-1AAA-G
36		1 779	GRAND-36-6080-1AAA-B	GRAND-36-6080-1AAA-G	GRAND-36-8080-1AAA-B	GRAND-36-8080-1AAA-G
42		2 045	GRAND-42-6080-1AAA-B	GRAND-42-6080-1AAA-G	GRAND-42-8080-1AAA-B	GRAND-42-8080-1AAA-G
45		2 179	GRAND-45-6080-1AAA-B	GRAND-45-6080-1AAA-G	GRAND-45-8080-1AAA-B	GRAND-45-8080-1AAA-G
47		2 268	GRAND-47-6080-1AAA-B	GRAND-47-6080-1AAA-G	GRAND-47-8080-1AAA-B	GRAND-47-8080-1AAA-G
42	1 000	2 045	GRAND-42-6010-1AAA-B	GRAND-42-6010-1AAA-G	GRAND-42-8010-1AAA-B	GRAND-42-8010-1AAA-G
45		2 179			GRAND-45-8010-1AAA-B	GRAND-45-8010-1AAA-G
47		2 268			GRAND-47-8010-1AAA-B	GRAND-47-8010-1AAA-G



GRAND-42-6060-1AAA-G



GRAND-42-8080-1AAA-G