



GRANDND-9U-645-11-G

SZAFY NAŚCIENNE

GrandN DUO



Naścienna szafa rack GrandN DUO to szafa o stałej, nitowanej konstrukcji, która została zaprojektowana z naciskiem na wysoką wartość użytkową w konkurencyjnej cenie. GrandN DUO oferuje dostęp do zainstalowanych wewnątrz technologii nie tylko przez przednie drzwi, ale także przez zdejmowane panele boczne. Przednie drzwi i boki są wyposażone w zamek z dwoma identycznymi kluczami.

Górne i dolne pokrywy zapewniają łatwą wentylację sprzętu umieszczonego wewnątrz. W górnej i dolnej pokrywie szafy znajdują się perforacje. Wprowadzanie kabli odbywa się za pomocą otworów umieszczonych w suficie i dnie szafy. W przypadku obudów o głębokości 600 mm możliwe jest wykorzystanie przygotowanych otworów w pokrywie i dnie. Do montażu naszego standardowego urządzenia wentylacyjnego VJ-Rx, z 2 do 6 wentylatorami. Ponadto szafy te mogą być wyposażone w przygotowane otwory do montażu kółek, lub nóżek poziomujących bezpośrednio na obudowie.

Konstrukcja:

- drzwi z blachy lub bezpiecznego szkła (EN 12150-1), otwierane pod kątem 108°, ukryte zawiasy, wybór otwierania na prawą lub lewą stronę
- blacha o grubości 0,8 mm, ocynkowane listwy nośne o grubości 1,5 mm
- perforacje w górnej, dolnej pokrywie i bokach dla łatwej wentylacji
- przepusty kablowe w suficie, dolnej i tylnej części szafy w postaci otworów wylamywanych
- 4 otwory w tylnej ścianie do montażu naściennego, możliwość montażu na ścianie oddzielnie
- udźwig 65 kg (po zamontowaniu na ścianie przy równomiernym obciążeniu statycznym)
- stopień ochrony IP 20

19" standard

IP 20

Standardowa konstrukcja:

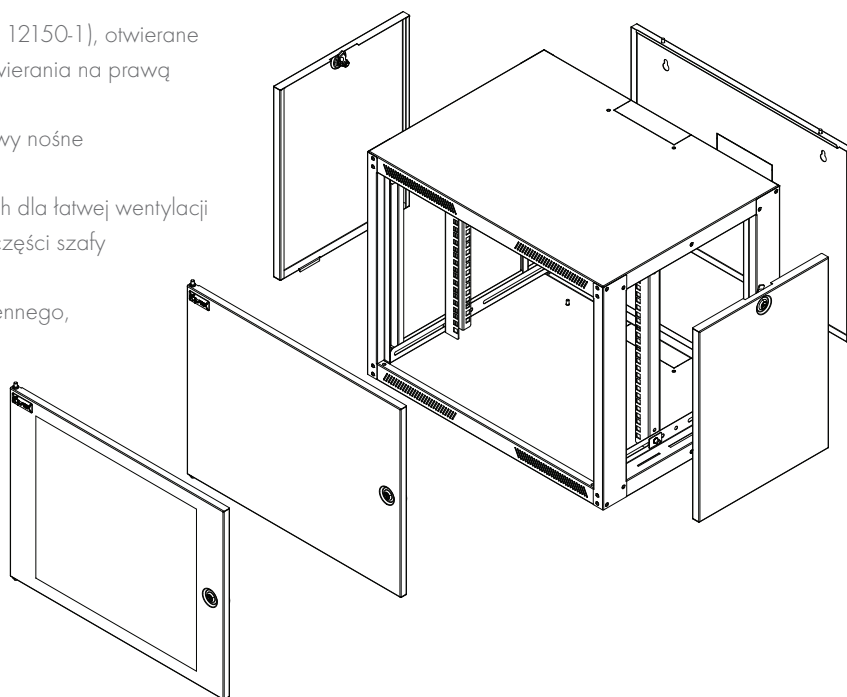
- wysokość: 6, 9, 12, 16, 20U
- szerokość: 600 mm
- głębokość: 450 a 600 mm

Kolory:

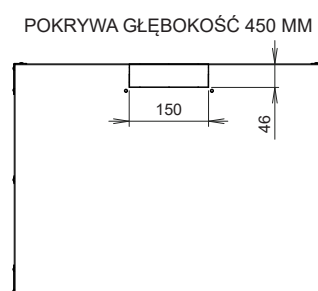
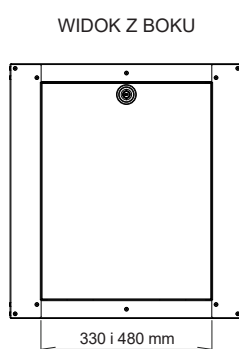
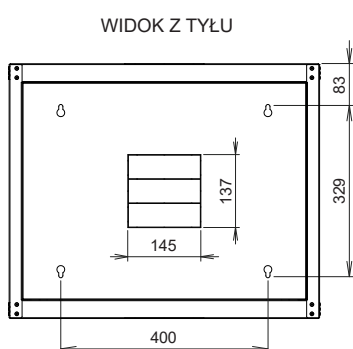
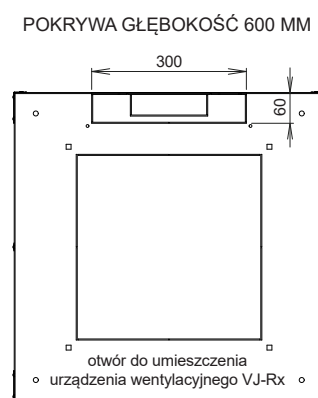
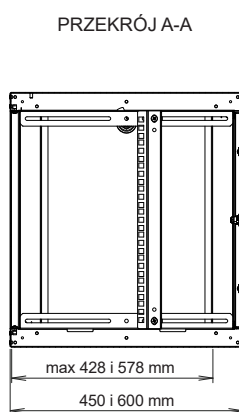
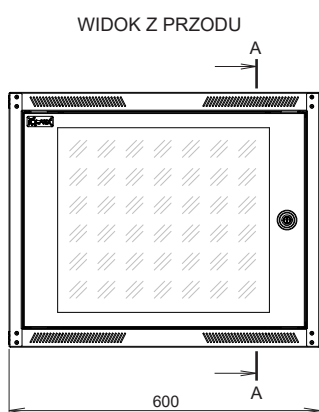
- RAL 7035 jasnoszary malowany proszkowo

Dostarczana konfiguracja obejmuje:

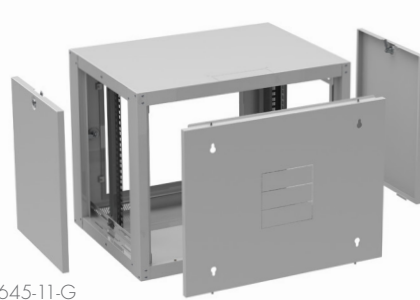
- 1 parę przesuwanych szyn pionowych 19" (dodatkowa para na życzenie)
- 1 drzwi z zamkiem i ukrytymi zawiasami
- przewody uziemiające łączące wszystkie oddzielne części obudowy



Wysokość (w U)	Głębokość (w mm)	Całk. wysokość (w mm)	Drzwi szkło		Drzwi blacha	
			Oznaczenie	Waga (w kg)	Oznaczenie	Waga (w kg)
6	450	363	GrandND-6U-645-11-G	11,4	GrandND-6U-645-21-G	11
9		497	GrandND-9U-645-11-G	14	GrandND-9U-645-21-G	13,3
12		630	GrandND-12U-645-11-G	16,7	GrandND-12U-645-21-G	15,7
16		810	GrandND-16U-645-11-G	20,2	GrandND-16U-645-21-G	18,8
20		986	GrandND-20U-645-11-G	23,7	GrandND-20U-645-21-G	22
9	600	497	GrandND-9U-66-11-G	16,4	GrandND-9U-66-21-G	15,7
12		630	GrandND-12U-66-11-G	19,3	GrandND-12U-66-21-G	18,3
16		810	GrandND-16U-66-11-G	23,2	GrandND-16U-66-21-G	21,8
20		986	GrandND-20U-66-11-G	27	GrandND-20U-66-21-G	25,3



GRANDND-9U-66-21-G



GRANDND-9U-645-11-G