

# Instrukcja montażu i obsługi

## Jednostka grzewcza

### Zawartość przesyłki

- 1x jednostka grzewcza
- 1x kabel zasilający 230V o długości 2 m
- 1x część montażowa
- 2x śruba M6
- 2x śruba M5
- 2x nakrętka klatkowa M6
- 1x instrukcja instalacji i obsługi



### Opis jednostki grzewczej

Jednostka grzewcza jest przeznaczona do regulowania szaf termoizolowanych tj. LC-07. Jednostka grzewcza zawiera elektryczny element grzewczy i wentylator. Mocowanie urządzenia jest rozwiązane za pomocą części przeznaczonej do mocowania do dolnej krawędzi szafy rack. Zaleca się stosowanie jednostki grzewczej lub jednostki termostatycznej do kontroli temperatury w szafie i włączania urządzenia grzewczego.

Oba te urządzenia umożliwiają ustawienie i utrzymanie żądanej temperatury. Urządzenie grzewcze nie posiada wyłącznika, jest przeznaczone do pracy w połączeniu z urządzeniem przełączającym o odpowiedniej wielkości.

### Parametry techniczne

Wymiary (WxSxG):	69 x 129 x 180 mm
Masa:	2,3 kg (bez przewodu zasilającego)
Układ napięciowy:	1NPE, 230V, 50/60 Hz, TN-S
Prąd:	1,9 A maks.
Bezpiecznik:	4 A
Moc:	430 W maks.
Moc grzałki:	400 W
Stopień ochrony:	IP 20

Zaprojektowane z myślą o środowisku: zgodnie z normą EN 33 2000-5-51-BASIC

Ochrona przed zagrożeniami kontaktowymi: zgodnie z CSN 33 2000-4-41, automatyczne odłączenie od zasilania

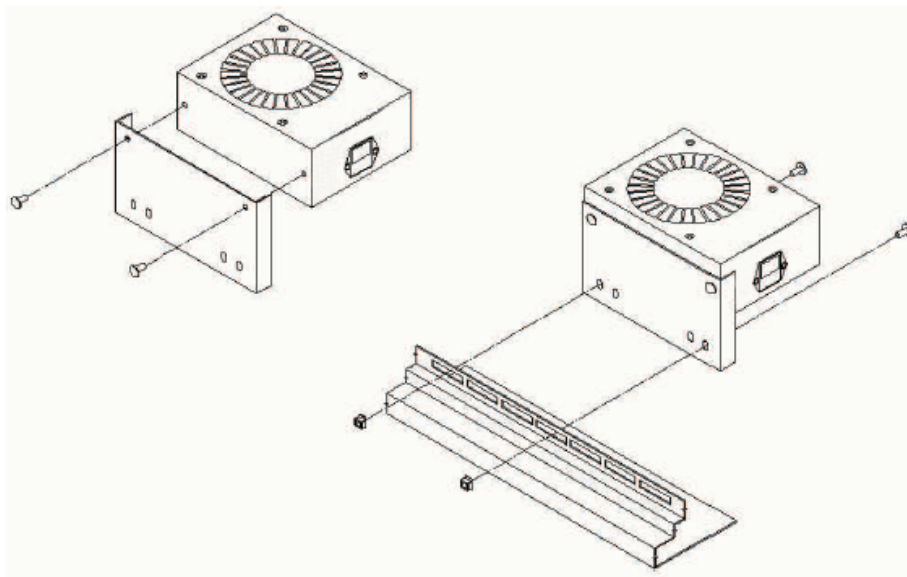
### Regulacje

Jednostka grzewcza nie posiada elementów sterujących – jest przeznaczona do pracy w połączeniu z odpowiednio dobranym urządzeniem przełączającym.

Po podłączeniu napięcia zasilającego urządzenie zostanie uruchomione.

## Instalacja

Zamontuj jednostkę grzewczą w szafie rack, używając dolnej części montażowej szafy. Sposób postępowania jest przedstawiony na rysunku. Podczas instalacji, urządzenie grzewczemusi być ustawione w taki sposób, aby ogrzane powietrze wypływające z urządzenia było skierowane ku górze, co zapewni jego prawidłowe działanie. Kierunek przepływu powietrza jest oznaczony strzałką umieszczoną z boku urządzenia.



## Instrukcje bezpieczeństwa

Jednostka grzewcza jest urządzeniem elektrycznym przeznaczonym do pracy w środowisku określonym przez normę CSN 333 2000-5-51-BASIC, dlatego należy uwzględnić środowisko, w którym się ono znajduje. Zabrania się wystawiania jednostki grzewczej na działanie deszczu oraz umieszczania go w wodzie, parze itp.

## Wymiana bezpiecznika

Podczas wymiany uszkodzonego bezpiecznika kabel zasilający powinien być odłączony od źródła zasilania. Wymień bezpiecznik na taki sam typ. Zabrania się wymiany bezpiecznika na części nieoryginalne (druć itp.). Producent urządzenia grzewczego nie ponosi odpowiedzialności za szkody powstałe w ten sposób.

## Odbiór odpadów

Po zakończeniu użytkowania produktu należy go oddać do miejsca przeznaczonego do odbioru lub do miejsca zakupu (obowiązek producenta/sprzedawcy detalicznego dotyczący segregacji i odbioru produktu zgodnie z ustawą nr 7/2005 o odpadach, §37k).

Produkt nie należy do odpadów komunalnych!

