



VH-D3-48

## AKCESORIA

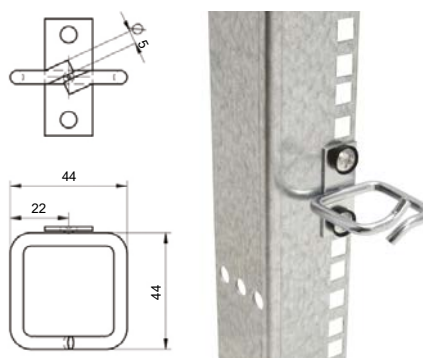
# Wsporniki oczkowe

Wsporniki oczkowe z metalowymi oczkami umożliwiają przejrzystą organizację wiązek kabli w szafach. Dostarczane są w kilku wariantach według rozmiaru i strony mocowania haka.

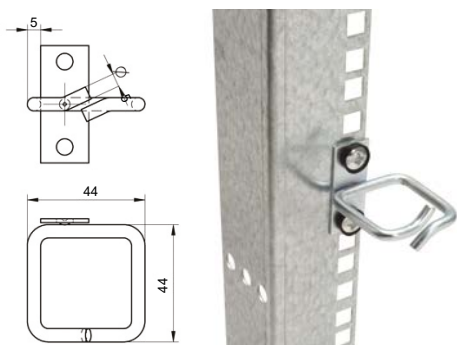
Odległość otworów do mocowania na listwy wynosi 32 mm. Haki produkowane są z ocynkowanej stali.

Rozmiar oczu	Sposób montażu D1	Sposób montażu D2	Sposób montażu D3
40 x 40 mm	VH-D1-44	VH-D2-44	VH-D3-44
40 x 80 mm	VH-D1-48	VH-D2-48	VH-D3-48
80 x 80 mm	VH-D1-88	VH-D2-88	VH-D3-88

VH-D1-44



VH-D2-44



VH-D3-44

