



SENSAD-09U-65-11-G

# SZAFY NAŚCIENNE

## SENSA DUO



Ściana szafa SENSEA o nitowanej konstrukcji została wyprodukowana z naciskiem na niezawodność działania oraz atrakcyjną cenę. Górna i dolna pokrywa posiada perforację dla lepszego obiegu powietrza.

Wprowadzenie okablowania możliwe jest w suficie, podłodze, na bocznych oraz tylnych ścianach szafy. Drzwi wyposażone są w zamek zamykany na klucz oraz ukryte zawiasy obrotowe.

Na głębokości szaf 500 i 600 mm w przygotowanych otworach perforacyjnych w pokrywie można zamontować standardową jednostkę wentylacyjną z 2-6 wentylatorami VJ-Rx.

### Konstrukcja

- drzwi w wersji z blachy lub ze szkłem bezpieczeństwa (EN 12150-1), otwierane pod kątem 180 °, zawiasy ukryte, możliwość wyboru otwierania w prawą lub lewą stronę
- blacha o grubości 1,3 mm, nośne ocynkowane listwy 1,5 mm
- w górnej i dolnej części szafy perforacje w celu łatwej wentylacji
- wejścia na okablowanie w suficie, dnie, tylnej części i bokach szafy w postaci perforowanych otworów
- w tylnej części 8 otworów do umocowania na ścianę
- nośność 45 kg (przy równomiernym obciążeniu)
- stopień ochrony IP 20

19" standard

IP 20

### Standardowe wykonanie

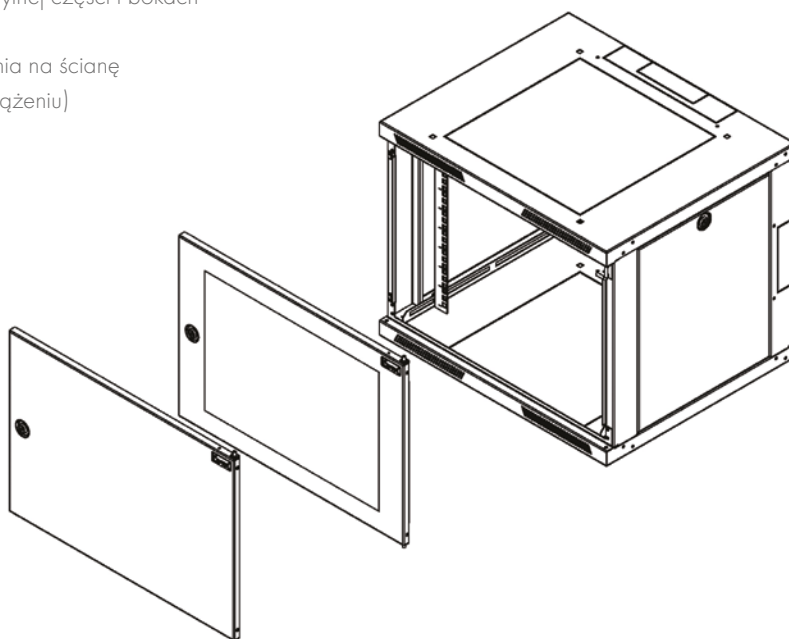
- wysokość: 6, 9, 12, 15, 18, 21U
- szerokość: 600 mm
- głębokość: 500 i 600 mm

### Wykonanie kolorystyczne

- farba proszkowa w kolorze jasnoszarym RAL 7035

### Dostarczana konfiguracja zawiera

- 1 parę przesuwanych 19" pionowych listew (kolejna para na żądanie)
- 1 drzwi z zamkiem i ukrytymi zawiasami
- przewód uziemiający korpus szafy z drzwiami



Wysokość (w U)	Głębokość (w mm)	Całk. wysokość (w mm)	Oznaczenie	Drzwi szkło Waga (w kg)	Oznaczenie	Drzwi blacha Waga (w kg)
6	500	356	SENSAD-6U-65-11-G	16,5	SENSAD-6U-65-21-G	16
9		490	SENSAD-9U-65-11-G	19,5	SENSAD-9U-65-21-G	19
12		621	SENSAD-12U-65-11-G	23	SENSAD-12U-65-21-G	22
15		756	SENSAD-15U-65-11-G	26	SENSAD-15U-65-21-G	25
18		890	SENSAD-18U-65-11-G	29	SENSAD-18U-65-21-G	28
6	600	356	SENSAD-6U-66-11-G	24,5	SENSAD-6U-66-21-G	24
9		490	SENSAD-9U-66-11-G	27,5	SENSAD-9U-66-21-G	27
12		621	SENSAD-12U-66-11-G	31	SENSAD-12U-66-21-G	30
15		756	SENSAD-15U-66-11-G	34	SENSAD-15U-66-21-G	33
18		890	SENSAD-18U-66-11-G	37	SENSAD-18U-66-21-G	36
21		1 024	SENSAD-21U-66-11-G	40	SENSAD-21U-66-21-G	39

