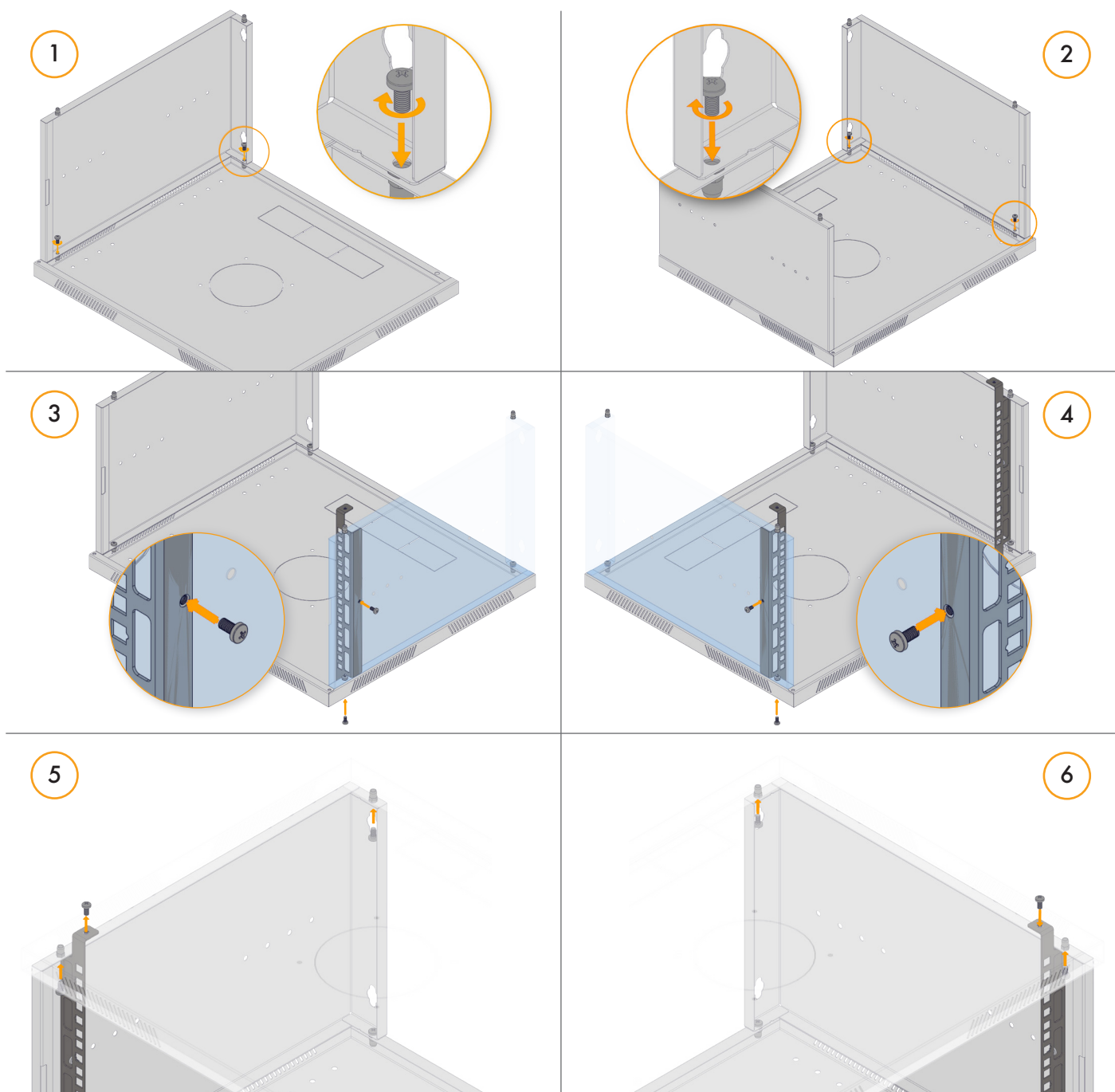
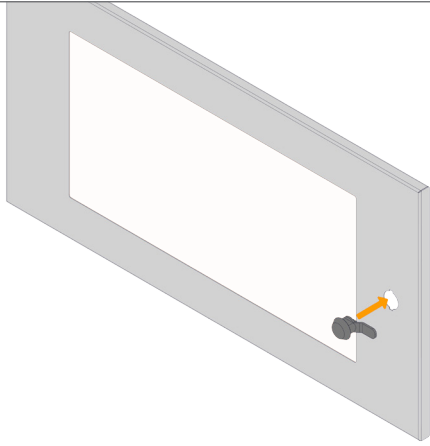


# Instrukcje montażu

Naścienna 19" szafa teleinformatyczna SENSА LITE



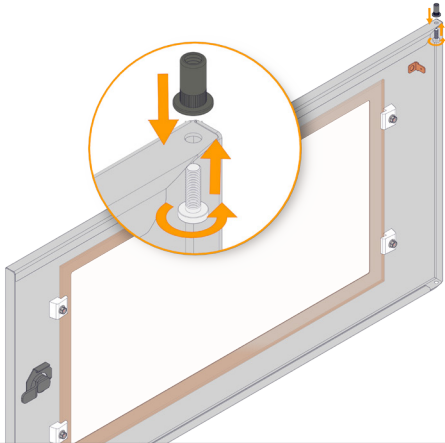
7



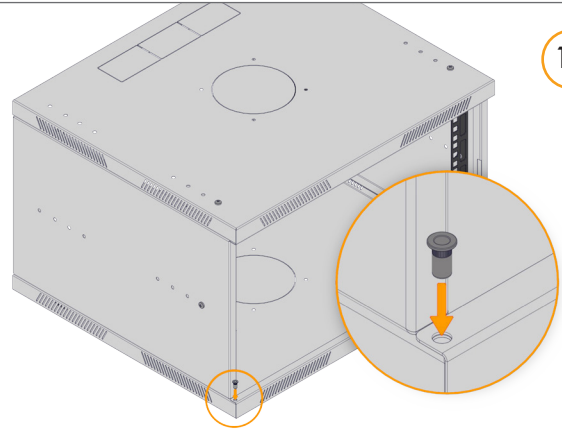
8



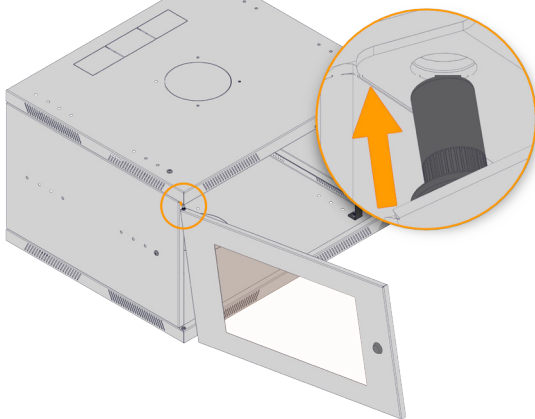
9



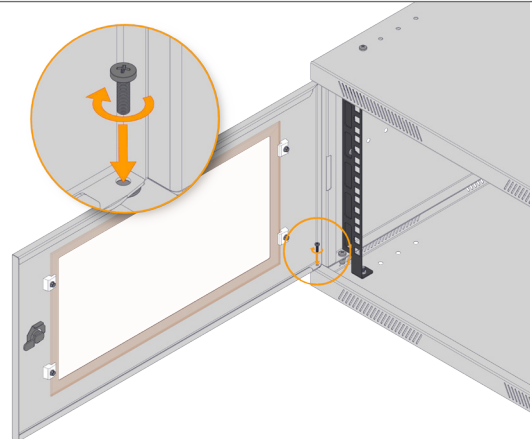
10



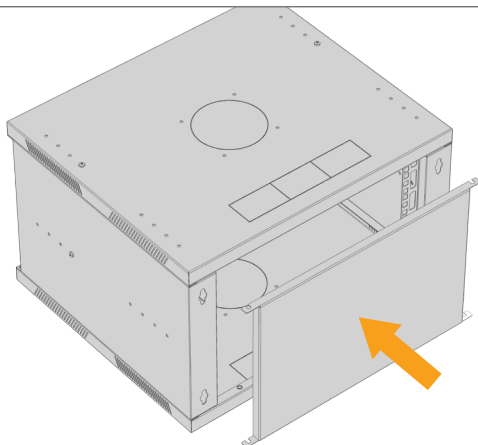
11



12



13



14

